

TJFT-TJFU Jet Fan Helicoidal serie TJFT-TJFU

TJFT-TJFU

Ventiladores helicoidales tubulares de impulso, Jet Fans, para mover grandes volúmenes de aire en túneles y todo tipo de grandes espacios.

Modelos TJFT: reversibles

Modelos TJFU: unidireccionales

APLICACIONES



TÚNELES

Applus⁺
certification

ACCESORIOS



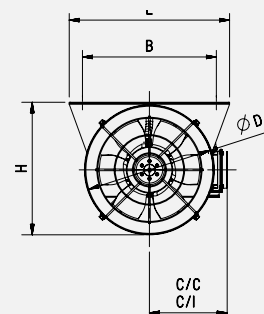
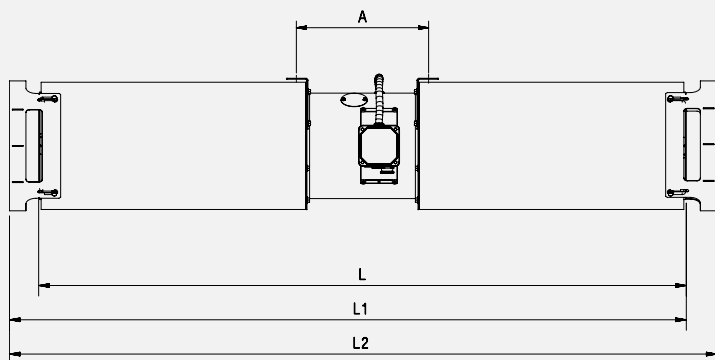
Img. Túnel Tesalia Ventilación por SyP

CARACTERÍSTICAS

- Hélice reversible e (TJFT) de 6 palas, o unidireccional (TJFU) de 7 palas.
- Hélice de aleación de aluminio según EN 1706, equilibrada según ISO 14694: G 6.3.
- Camisa y 2 pies soporte de acero, según EN 10130-99, galvanizados en caliente según EN 1461: 1999.
- Dos silenciadores circulares de chapa de acero galvanizado.

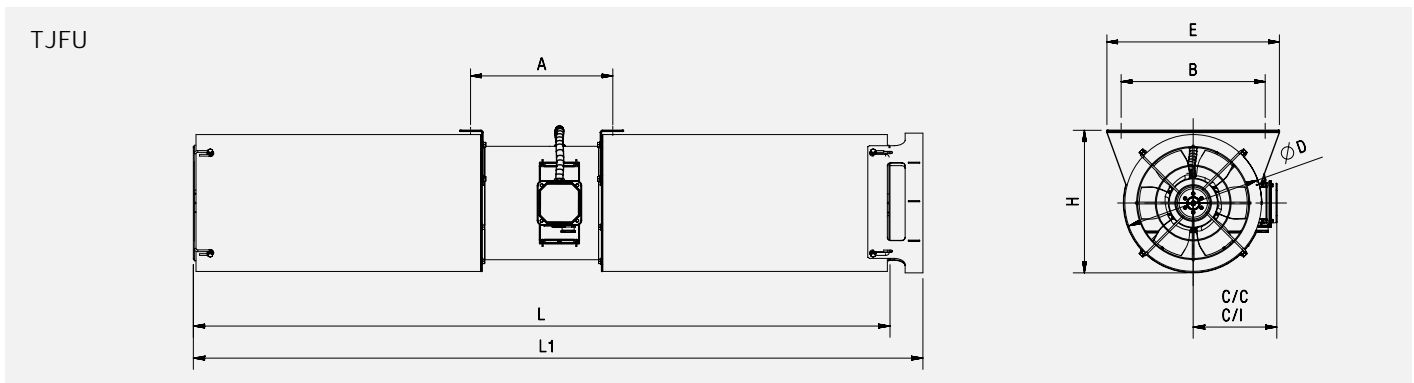
DIMENSIONES (en mm)

TJFT



L: versión sin deflector. L1: versión unidireccional, con 1 deflector. L2: versión reversible, con 2 deflectores. C/C: versión con caja de conexiones (estándar). C/I: versión con interruptor (opcional)

Modelo	A	B	C/C	C/I	D	E	H	L	L1	L2
315	310	405	236	279	385	485	397	1754	1810	1967
355	310	445	259	302	425	525	437	1754	1810	1967
400	310	506	283	326	486	586	498	1754	1810	1967
450	539	556	313,5	362,5	536	636	548	2499	2055	2712
500	549	620	343,5	392,5	600	700	612	2499	2055	2712
560	669	680	376	425	660	760	672	3019	3072	3232
630	769	750	422	480	730	830	742	3119	3173	3332



L: versión sin deflector. L1: versión unidireccional, con 1 deflector. C/C: versión con caja de conexiones (estándar). C/I: versión con interruptor (opcional)

Modelo	A	B	C/C	C/I	D	E	H	L	L1
315	310	405	236	279	385	485	397	1754	1810
355	310	445	259	302	425	525	437	1754	1810
400	310	506	283	326	486	586	498	1754	1810

CARACTERÍSTICAS TÉCNICAS

Es imprescindible comprobar que las características eléctricas (voltaje, intensidad, frecuencia, etc.) del motor que aparecen en la placa del mismo son compatibles con las de la instalación.

Modelo	Velocidad (r.p.m.)	Empuje (N)	Caudal (m³/h)	Velocidad (m/s)	Potencia Motor* (kW)	Intensidad Máxima Absorbida (A)	Nivel Presión Sonora ** (LpA)		Peso (Kg)
							Flujo A***	Flujo B***	
TJFT REVERSIBLE - 1 velocidad 2 POLOS									
TJFT/2-315-CN	2790	24	4.500	16	0,75	1,6	64	64	57
TJFT/2-355-CN	2810	40	6.500	18	1,1	2,3	67	66	76
TJFT/2-400-CN	2870	60	9.000	20	1,5	4,2	71	69	89
TJFT/2-450-C	2840	85	12.100	21	2,2	4,5	75	72	133
TJFT/2-500-C	2890	144	17.500	25	4	7,5	78	75	165
TJFT/2-560-C	2925	235	25.000	28	7,5	13,6	82	78	220
TJFT/2-630-C	2945	387	36.100	33	15	27	87	82	290
TJFT REVERSIBLE - 2 velocidades 2/4 POLOS									
TJFT/2/4-315-CN	2820/1400	24	4.500	16	0,8/0,2	1,9/0,6	64/49	64/49	57
TJFT/2/4-355-CN	2810/1390	40	6.500	18	1,1/0,25	2,4/0,75	67/52	66/51	76
TJFT/2/4-400-CN	2900/1435	60	9.000	20	1,5/0,37	4,2/1,3	71/56	69/54	89
TJFT/2/4-450-C	2845/1420	85	12.100	21	2,2/0,5	4,6/1,5	75/60	72/57	134
TJFT/2/4-500-C	2890/1440	144	17.500	25	4,4/1,1	8,6/2,8	78/63	75/60	166
TJFT/2/4-560-C	2930/1470	235	25.000	28	8/2	15,3/4,8	82/67	78/63	223
TJFT/2/4-630-C	2950/1470	387	36.100	33	16/4	30,5/9,6	82/72	82/67	311
TJFU UNIDIRECCIONAL - 1 velocidad 2 POLOS									
TJFU/2-315-BC	2790	25	4.600	16	0,75	1,6	-	62	56
TJFU/2-355-BC	2810	43	6.800	19	1,1	2,3	-	66	75
TJFU/2-400-BC	2870	68	9.700	21	1,5	3	-	70	88
TJFU UNIDIRECCIONAL - 2 velocidades 2/4 POLOS									
TJFU/2/4-315-BC	2820/1400	25	4.600	16	0,8/0,2	1,9/0,6	-	62/46	56
TJFU/2/4-355-BC	2810/1390	43	6.800	19	1,1/0,25	2,4/0,75	-	66/49	75
TJFU/2/4-400-BC	2900/1435	68	9.700	21	1,5/0,37	3,5/1,3	-	70/55	88

* En los modelos de 2 velocidades, las potencias nominales pueden tener ligeras variaciones según el fabricante de motores.

** Medida a 3 metros en campo libre.

*** Flujo A: Motor-hélice / Flujo B: Hélice-Motor. TJHU sólo Flujo B.